

EDER NAKLONSKA EPS PLOŠČA

Rok dobave ca. 1 teden.



NOTRANJA OKENSKA POLICA z Eder distančno EPS ploščo



ZIDNA OBLOGA z Eder naklonsko EPS ploščo 3°

z dodatnim nivojem tesnjenja/odvodnjavanja









ZUNANJE OKENSKE POLICE z Eder naklonsko EPS ploščo 5°

vodotesen sistem okenskih polic – dodaten nivo tesnjenja/odvodnjavanja ni potreben (razen pri leseni montažni gradnji)

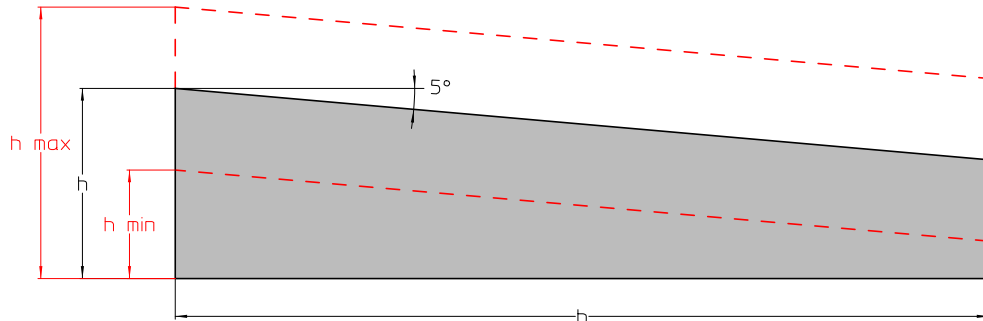


Lesena montažna gradnja – potreben dodatni nivo tesnjenja/odvodnjavanja



Slika	Opis	Dimenzija / enota	Cene v EUR brez DDV
	Odkapni fasadni profil za folijo Profil je primeren za izvedbo dodatnega nivoja tesnjenja/odvodnjavanja s folijo.	dolžina profila 200 cm	
	Odkapni fasadni profil za tesnilni premaz Profil je primeren za izvedbo dodatnega nivoja tesnjenja/odvodnjavanja s tesnilnim premazom.	dolžina profila 200 cm	
	WIGLUV 20 / 40 Folija za izvedbo dodatnega nivoja tesnjenja/odvodnjavanja.	cela rola (25 tm)	
		odrezano po tm	
	WIGLUV 150 Folija za izvedbo dodatnega nivoja tesnjenja/odvodnjavanja.	cela rola (25 tm)	
		odrezano po tm	
	helopal montažno lepilo MS v kartuši	290 ml	
	helopal montažno lepilo MS v črevesu	600 ml	
	helopal 2K montažna pena	600 ml	
	Distančne podloge V kompletu: 80 kosov beli 100 x 24 x 1 mm 30 kosov rdeči 100 x 24 x 3 mm 80 kosov zeleni 100 x 24 x 5 mm 30 kosov sivi 100 x 24 x 8 mm	220 kos	

EDER NAKLONSKA EPS PLOŠČA 5° za zunanje okenske police



Ob naročilu je potrebno navesti širino (b) in višino (h).

Naklonska plošča je dobavljiva izključno v **standardni dolžini L = 1250 mm**.

Širina b izvedljiva v korakih po 5 mm.

Višina h izvedljiva v korakih po 5mm.

Toleranca: ± 2 mm



Termoizolacijska naklonska EPS plošča 5° za območja z visoko tlačno obremenitvijo

ZUNANJA OKENSKA POLICA

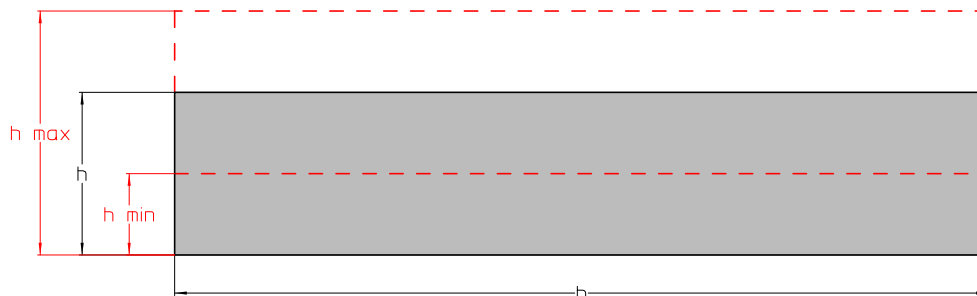
z dodatnim nivojem tesnjenja/odvodnjavanja in Eder naklonsko EPS ploščo 5°



Za zagotovitev tehnično dovršene vgradnje zunanjih okenskih polic brez votlin, priporočamo **Eder naklonsko EPS ploščo**.



EDER DISTANČNA EPS PLOŠČA



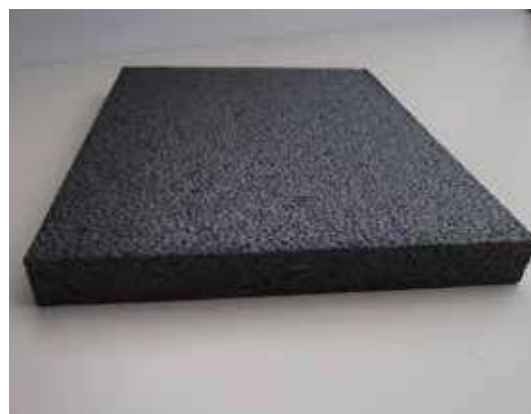
Ob naročilu je potrebno navesti širino (b) in višino (h).

Distančna plošča je dobavljiva izključno v **standardni dolžini L = 1250 mm**.

Širina b izvedljiva v korakih po 5 mm.

Višina h izvedljiva v korakih po 5 mm.

Toleranca: ± 2 mm

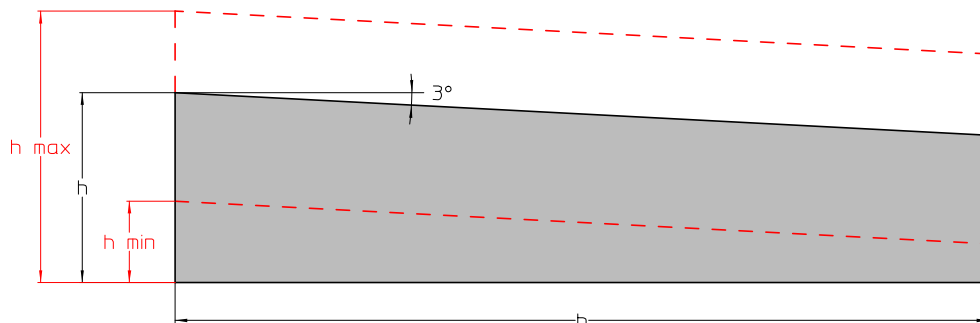


Termoizolacijska distančna EPS plošča za območja z visoko tlačno obremenitvijo.

NOTRANJA OKENSKA POLICA z Eder distančno EPS ploščo



EDER NAKLONSKA EPS PLOŠČA 3° za zidne obloge



Ob naročilu je potrebno navesti širino (b) in višino (h).

Naklonska plošča je dobavljiva izključno v **standardni dolžini L = 1250 mm**.

Širina b izvedljiva v korakih po 5 mm.

Višina h izvedljiva v korakih po 5mm.

Toleranca: ± 2 mm



Termoizolacijska naklonska EPS plošča 3° za območja z visoko tlačno obremenitvijo.

ZIDNA OBLOGA

z dodatnim nivojem tesnjenja/odvodnjavanja in Eder naklonsko EPS ploščo 3°



