

helopal

Architektur

Systemlösungen

Fensterbänke & Mauerabdeckungen

Anwendung für außen:

SlideSystem - SlidePal & SlideAlu

Anwendung für innen:

Schattennutzsystem - puritamo linea



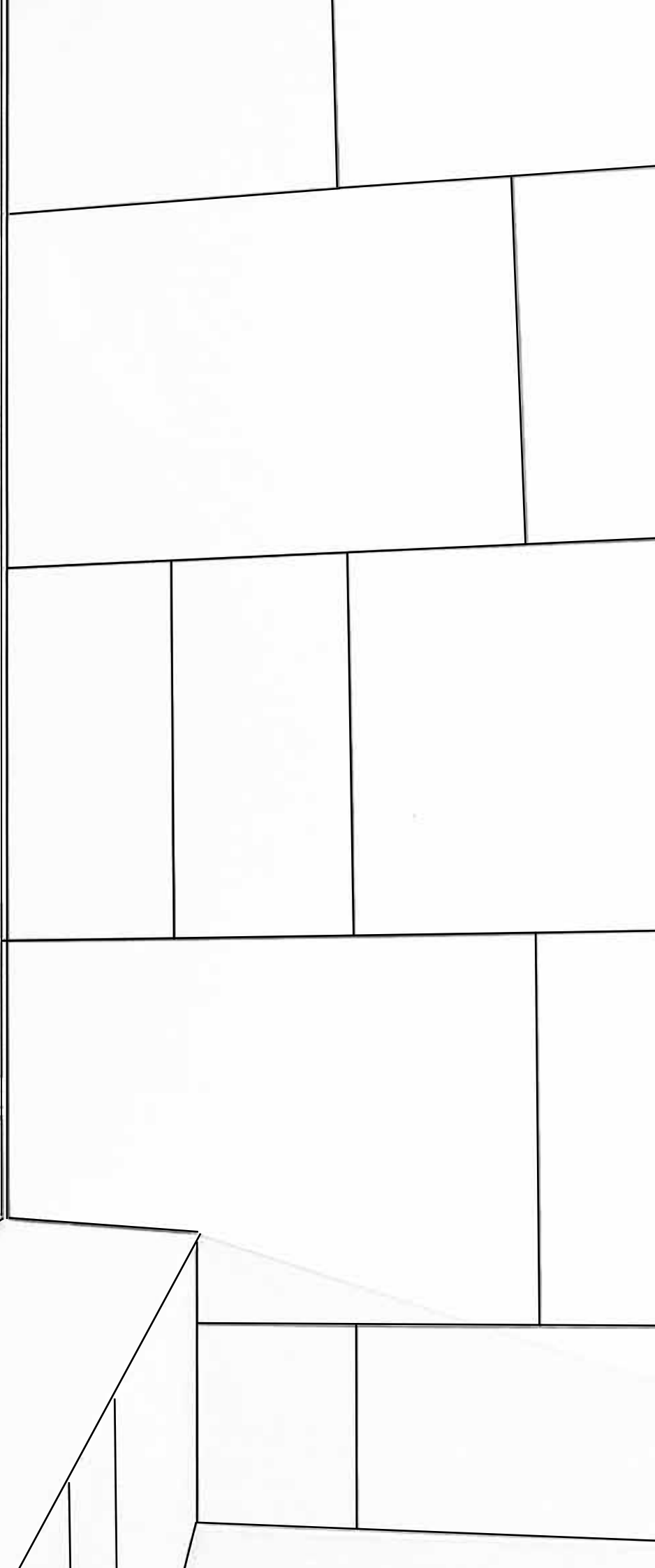
planen



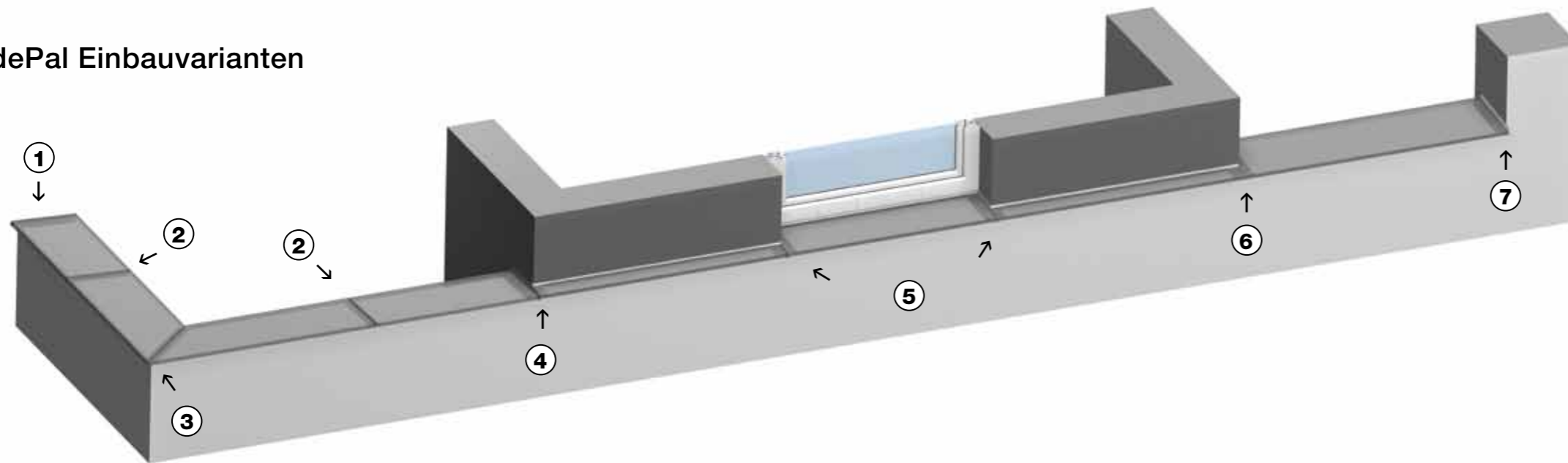
verwirklichen



erleben



SlidePal Einbauvarianten



Maße helopal classic

- Länge bis 360 cm
- Breite bis 80 cm
- Stärke 2 cm

Maße helopal exclusiv

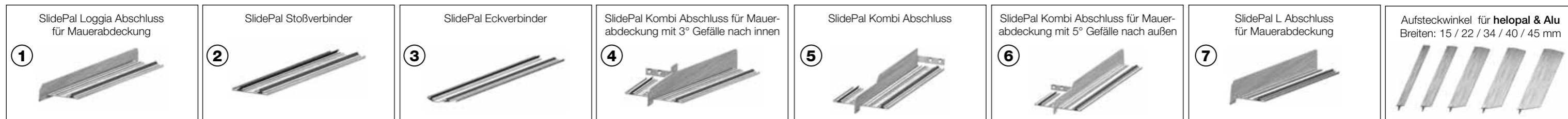
- Länge bis 360 cm
- Breite bis 70 cm
- Blende: 3,2 cm
- Stärke: 1,7 cm

Maße puritamo

- Länge bis 360 cm
- Breite bis 55 cm
- Stärke 1,7 cm
- Blende 2,5 cm

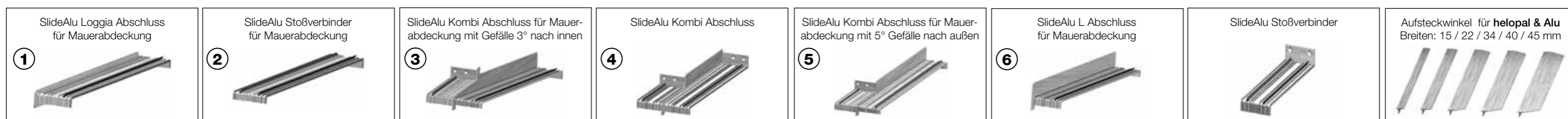
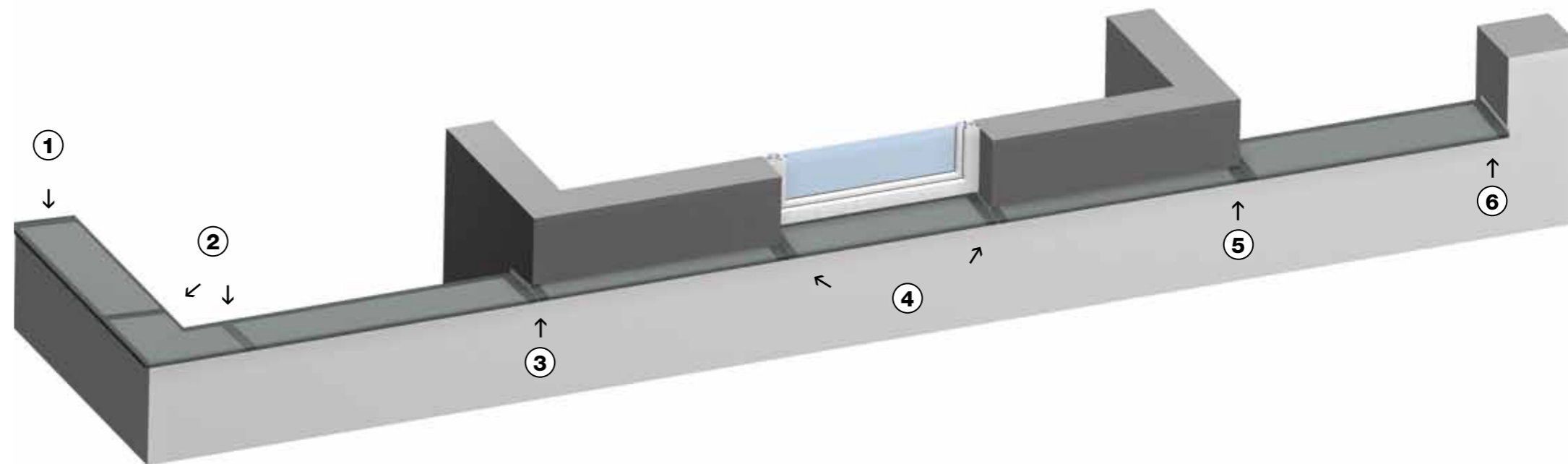
Maße puritamo linea

- Länge bis 320 cm
- Breite bis 80 cm
- Stärke 1,5 cm



SlideAlu Einbauvarianten

- Maße**
- Länge bis 600 cm
 - Breite Fensterbänke von 7 bis 38 cm
 - Breite Mauerabdeckung nach Anfrage
 - Blende 25 mm und 40 mm
 - Materialstärke 1,25 – 2,5 mm, je nach Ausladung





EINBAUSITUATION

helopal-System SlidePal, contact
Fenorm-System SlideAlu, RAG²

SCHATTENNUTPROFIL

Anwendungen

PURITAMO LINEA SCHATTENNUTPROFIL

Schattennut - Einbauvarianten

Farb- und Einbauvarianten



SlideAlu L Abschluss 9016



SlidePal L Abschluss puritamo 210M



SlideAlu U Abschluss 7016M



SlidePal U Abschluss puritamo 210M



Aluminium RAG² Gleitabschluss C0



helopal puritamo contact 250M

Muster, weitere Farben und Dekore des aktuellen Sortiments finden Sie im Fachhandel oder auf unserer Homepage unter www.helopal.com

Vorteile SlideSystem

- geprüfte Systemlösung
- Fensterbank ist vom Anschlussystem und der Fassade entkoppelt und können nachträglich montiert und jederzeit ausgetauscht werden
- Vielfältige Sonderkonstruktionen möglich
- formschöner Übergang von der Fensterbank zur Mauerabdeckung bei versetzter Fassade
- Kombinationsmöglichkeiten von helopal und Aluminium

Vorteile Schattennutsystem

- Geringe Verletzungsgefahr aufgrund des bündigen Einbaus
- klares Raumkonzept
- nachträgliche Montage
- reinigungsfreundlich und pflegeleicht
- puristisches Design
- hervorragende Haptik
- angenehm warme Oberfläche

linea Schattennut 4 mm



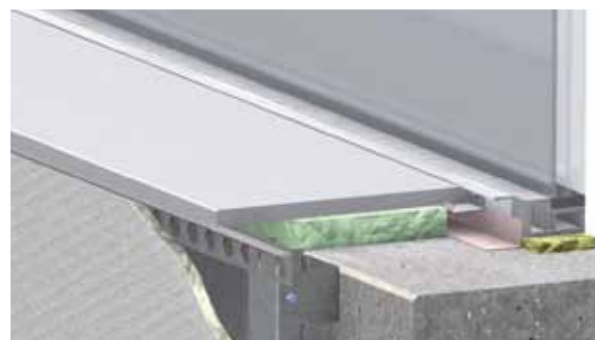
linea Schattennut 6 mm



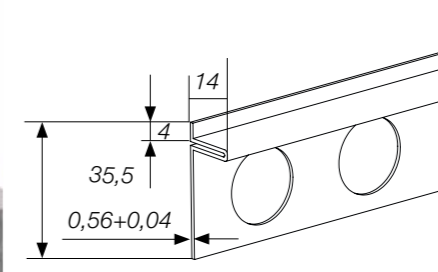
linea Schattennut 8 mm



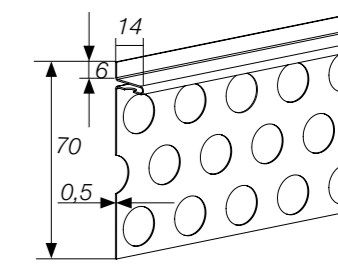
Einbau puritamo linea mit Schattenfuge 4 und 6 mm



Einbau bei Betonparapet mit Trockenbauvorsatzschale



Schattennutprofil 4 mm für Trockenbau und verputzte Flächen

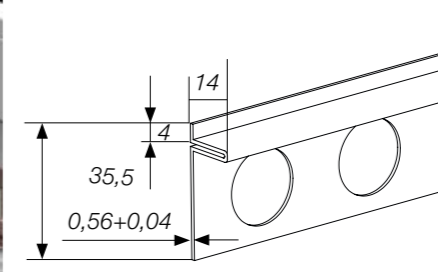


Schattennut 6 mm für Trockenbau und verputzte Flächen

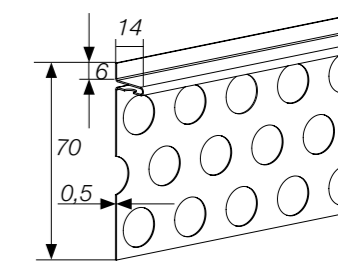
Einbau puritamo linea mit Schattenfuge 4 und 6 mm



Einbau bei Ziegelparapet mit verputzter Fläche



Schattennutprofil 4 mm für Trockenbau und verputzte Flächen

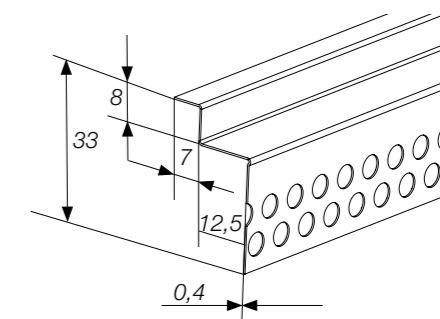


Schattennut 6 mm für Trockenbau und verputzte Flächen

Einbau puritamo linea mit Schattenfuge 8 mm



Einbau bei Betonparapet mit verspachtelter Oberfläche



Schattennutprofil 8 mm für verspachtelte Flächen

Weitere Möglichkeiten für Schattennutprofile gibt es auf Anfrage.



Lottmann Fensterbänke GmbH

4462 Reichraming, Eisenstraße 9
Telefon +43 72 55/84 47-0, Fax +43 72 55/84 47-36
www.helopal.com, E-Mail marketing@helopal.com

632100 06/01/16